



Municipalidad de Maipú
MENDOZA

ACLARATORIA


Obra: Construcción de Cunetas y Sendero Peatonal Ruta N° 50, desde rotonda El Topón hasta calle Ceballos, Fray Luis Beltrán, Rodeo del Medio.

**Ref. Expte. N° 30462/17
Licitación Pública N° 22/18**

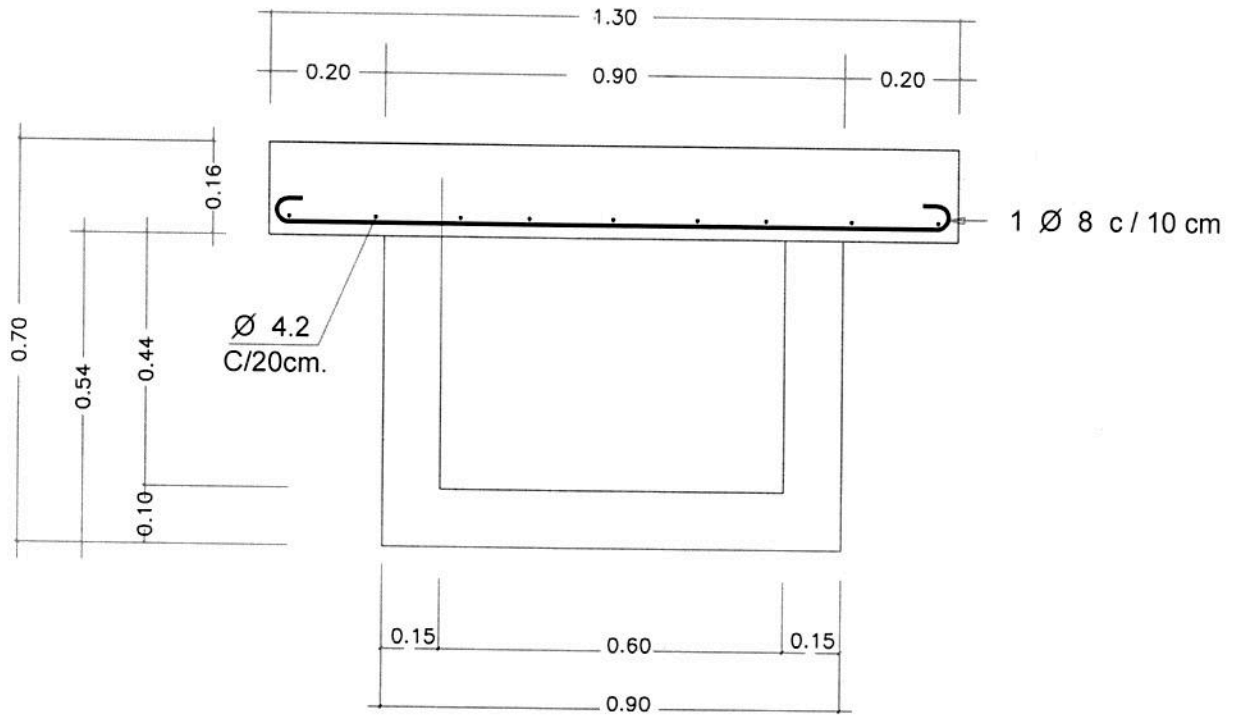
Por la presente se Notifica, a las empresas constructoras adquirientes del pliego licitatorio de la obra de referencia, de las siguientes aclaraciones, en cumplimiento del Artículo 20 de la Ley de Obras Públicas 4416.

- 1- Se adjunta detalle de las cunetas, cordón, banquetas y alcantarillas que deberán tenerse en cuenta en la cotización y posterior construcción de la obra de referencia.

Se confecciona la presente Notificación a los 23 días del mes de febrero del año 2018.


Ing. J. RICARDO BLANCO
DIRECTOR DE OBRAS PÚBLICAS
MUNICIPALIDAD DE MAIPÚ

DETALLE DE ALCANTARILLA



ESPECIFICACIONES

HIERRO: Nervado $T_e = 2400 \text{ kg/cm}^2$

HORMIGON: 300 kg / m^3 de mezcla

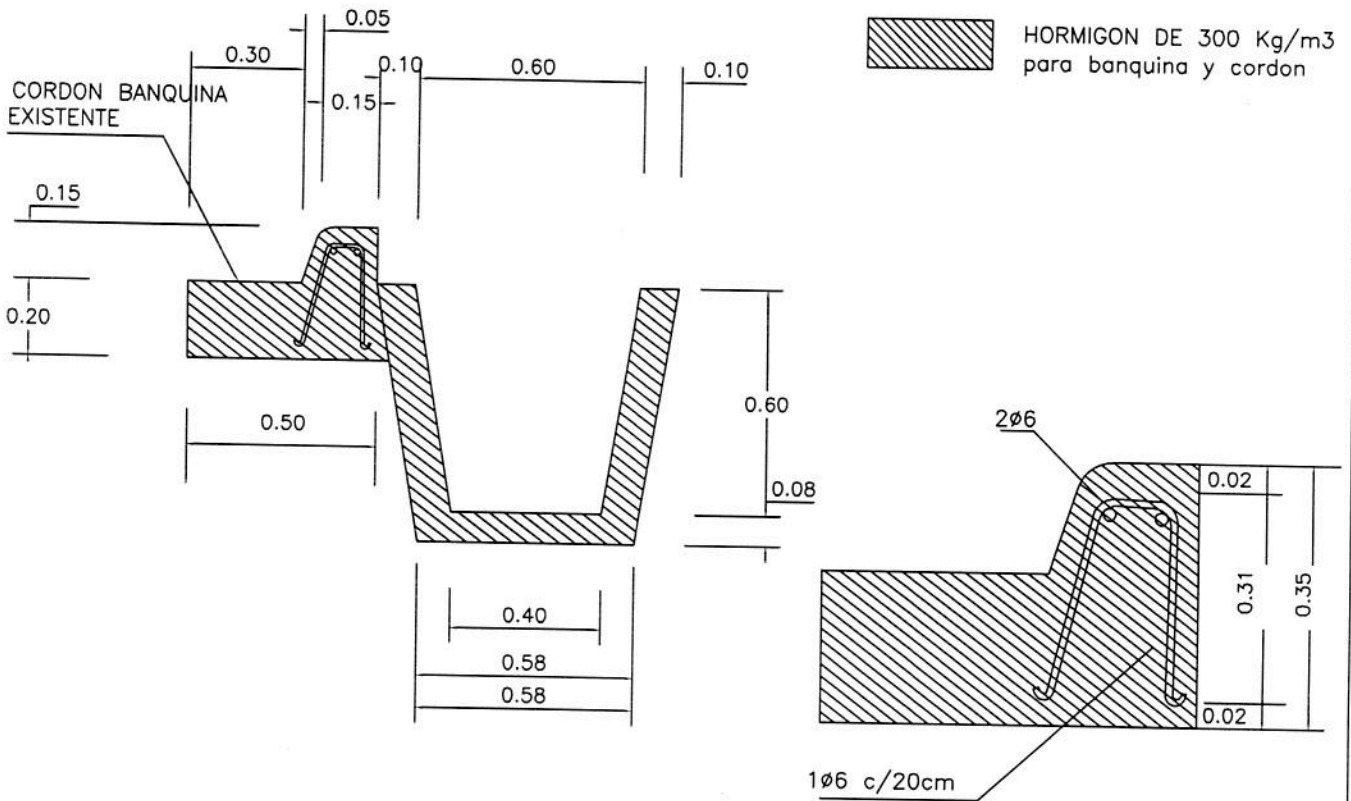
CURADO: película química (Antisol solventado o similar)


Ing. RICARDO BLANCO
DIRECTOR DE OBRAS PÚBLICAS
MUNICIPALIDAD DE MAIPÚ

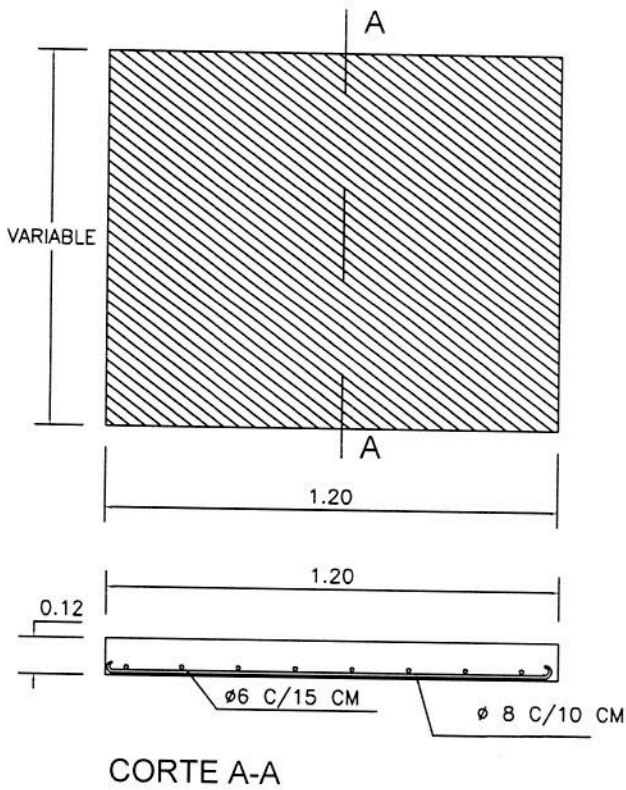
MUNICIPALIDAD DE MAIPU
ESTUDIOS y PROYECTOS

DETALLE DE ALCANTARILLA

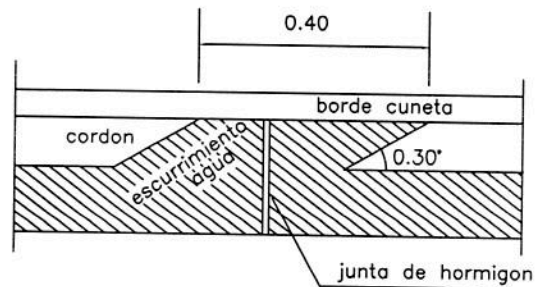
DETALLE DE CUNETAS



DETALLE RAMPA PEATONAL



BARBACANA



HORMIGON DE 300 Kg/m³ para banquina y cordon

Ir J. RICARDO BLANCO
 DIRECTOR DE OBRAS PÚBLICAS
 MUNICIPALIDAD DE MAIPÚ